

اللجنة الاقتصادية والاجتماعية لغربي آسيا

الاجتماع الثامن لمديري الحكومة الالكترونية العرب
بيروت، 23 ايلول/سبتمبر 2020

الجلسة الأولى: أنشطة الاسكوا في مجال التكنولوجيا الرقمية

مسار التعاون والتنمية الرقمية في المنطقة العربية



ازدهار البلدان كرامة الإنسان



الأمم المتحدة

الاسكوا
ESCWA

مخطط العرض

- مجالات عمل الإسكوا في التكنولوجيا الرقمية
- لمحة إجمالية عن مجال التعاون الرقمي والتنمية الرقمية في الإسكوا
- أنشطة التنمية الرقمية في العام 2020/2021
- أنشطة التعاون الرقمي في العام 2020/2021
- محاور التعاون المشترك المقترحة

لمحة إجمالية عن مجالات عمل الإسكوا في التكنولوجيا الرقمية

الابتكار ونقل التكنولوجيا

سياسات الابتكار

البيانات المفتوحة والابتكار

نقل التكنولوجيا

التكنولوجيات الجديدة

سياسات الذكاء الاصطناعي

انترنت الأشياء والمدن الذكية

الحوسبة السحابية الحكومية

مجتمع المعلومات (التمية الرقمية والتعاون الرقمي)

التحول الرقمي والحكومة الالكترونية

الاقتصاد الرقمي

حوكمة الانترنت

لمحة إجمالية عن مجالات عمل الإسكوا في التكنولوجيا الرقمية

الابتكار ونقل التكنولوجيا

سياسات الابتكار

البيانات المفتوحة والابتكار

نقل التكنولوجيا

التكنولوجيات الجديدة

سياسات الذكاء الاصطناعي

انترنت الأشياء والمدن الذكية

الحوسبة السحابية الحكومية

مجتمع المعلومات (التمية الرقمية والتعاون الرقمي)

التحول الرقمي والحكومة الالكترونية

الاقتصاد الرقمي

حوكمة الانترنت

مرتكزات مفهوم التنمية الرقمية والتعاون الرقمي



SUSTAINABLE DEVELOPMENT GOALS \ WSIS ACTION LINES LINKAGES

	C1	C2	C3	C4	C5	C6	e-gov	e-bus	e-lea	e-hea	e-emp	e-env	e-agr	e-sci	C8	C9	C10	C11
SDG 1																		
SDG 2																		
SDG 3																		
SDG 4																		
SDG 5																		
SDG 6																		
SDG 7																		
SDG 8																		
SDG 9																		
SDG 10																		
SDG 11																		
SDG 12																		
SDG 13																		
SDG 14																		
SDG 15																		
SDG 16																		
SDG 17																		

مجالات مجتمع المعلومات (التنمية الرقمية والتعاون الرقمي)

الأطر الاستراتيجية الوطنية والإقليمية والدولية

الاستراتيجيات الرقمية الوطنية
دور الحكومة وجميع أصحاب المصلحة

الدولة والمجتمع

التحول الرقمي

سياسات الاندماج الاجتماعي
شمولية الوصول إلى المعلومات والمعارف
والتطبيقات والمحتوى
استخدام تكنولوجيا المعلومات والاتصالات في
التعليم والتدريب

الدولة والاقتصاد

الاقتصاد الرقمي

الإنتاج والتنافسية
التوظيف والتجارة
التصنيع والتصدير

الدولة وقطاع الاتصالات

سياسات البنية التحتية
هيكل السوق والبنية التنظيمية
حوكمة الانترنت
البيئة القانونية والتنظيمية
الأمن السيبراني

الدولة والثقافة والإعلام

سياسات استخدام تكنولوجيا المعلومات والاتصالات لدعم التنوع الثقافي واللغوي
دور وسائل الاعلام في تطوير مجتمع المعلومات

مجالات مجتمع المعلومات (التنمية الرقمية والتعاون الرقمي)

الأطر الاستراتيجية الوطنية والإقليمية والدولية

الاستراتيجيات الرقمية الوطنية
دور الحكومة وجميع أصحاب المصلحة

الدولة والمجتمع

التحول الرقمي

سياسات الاندماج الاجتماعي
شمولية الوصول إلى المعلومات والمعارف
والتطبيقات والمحتوى
استخدام تكنولوجيا المعلومات والاتصالات في
التعليم والتدريب

الدولة والاقتصاد

الاقتصاد الرقمي

الإنتاج والتنافسية
التوظيف والتجارة
التصنيع والتصدير

الدولة وقطاع الاتصالات

سياسات البنية التحتية
هيكل السوق والبنية التنظيمية
حكومة الانترنت
البيئة القانونية والتنظيمية
الأمن السيبراني

الدولة والثقافة والإعلام

سياسات استخدام تكنولوجيا المعلومات والاتصالات لدعم التنوع الثقافي واللغوي
دور وسائل الاعلام في تطوير مجتمع المعلومات

Advancing Arab Digital Cooperation and Development – Arab States Action Programme (ADCD-ASAP)



Shared Prosperity Dignified Life



برنامج تعزيز التعاون الرقمي والتنمية الرقمية في الدول العربية

**Advancing Digital Cooperation and Development Arab States Action Programme
(ADCD - ASAP)**

Duration: April 2020 to December 2021 (21 months)

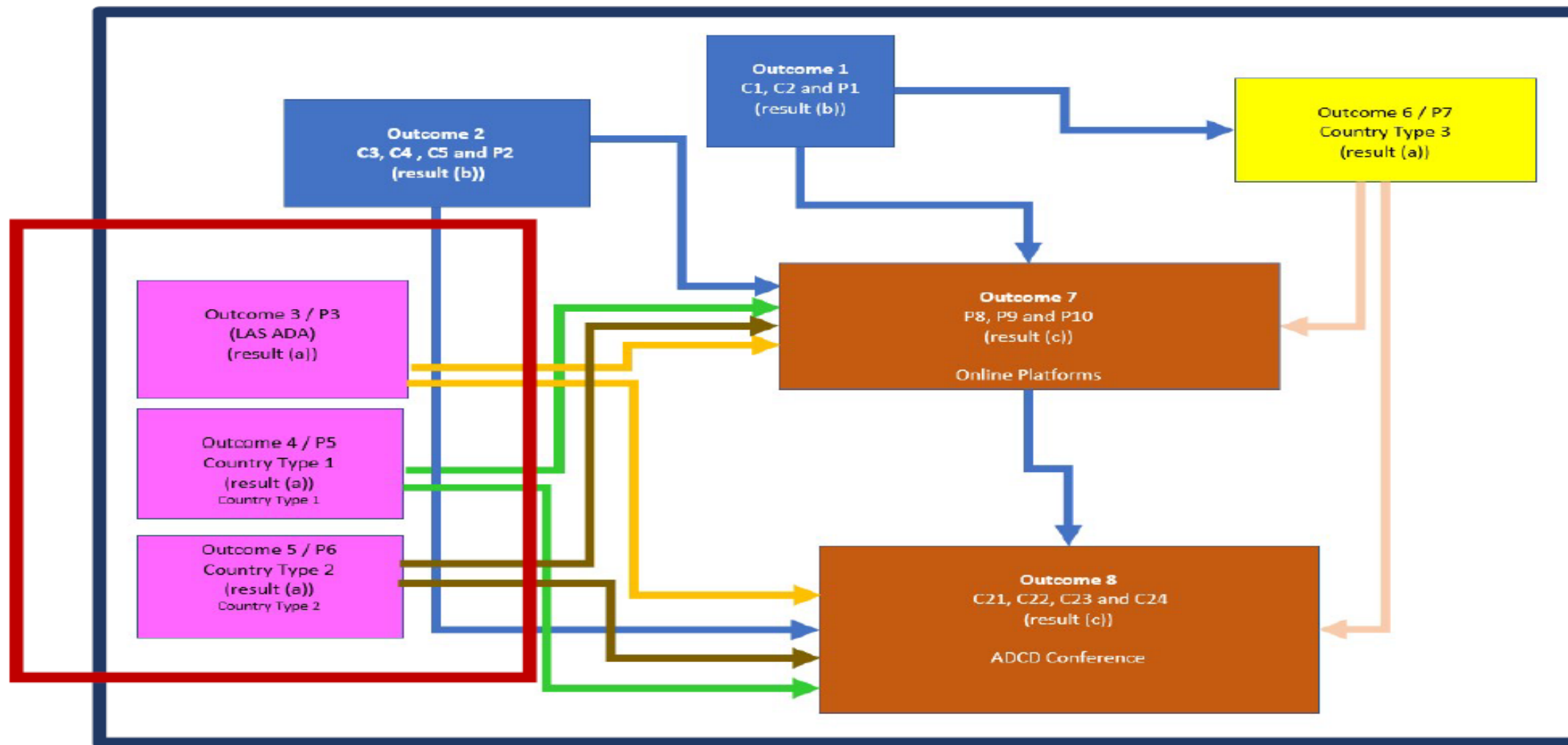
Advancing Digital Cooperation and Development Arab States Action Programme (ADCD - ASAP)

- **The Gap in the 2030 Agenda ICT4D Footprint outside Goal 9 and 17 is limiting the Accelerative Effect of WSIS.**
- **A Decade of Action required Reinventing our Approach.**
- **The Digital Cooperation and Digital Development Opportunity - Breaking Structural Silos in Tunis Agenda.**
- **Synergizing the National – Regional – Global Tracks.**
- **Working on Hybrid Chain blending Knowledge Generation with Policy Advocacy and Technical Cooperation**

Advancing Digital Cooperation and Development Arab States Action Programme (ADCD - ASAP)



Pert Diagram for the Desired Outcomes and Results (10 products and 33 Channels)



لمحة إجمالية عن أنشطة التنمية الرقمية (2020/2021)

مراجعة وتطوير تقارير التنمية الرقمية شاملة أبعاد التحول الرقمي والتحول الرقمي والحكومة الرقمية (في 10 دول عربية)

إطلاق التقرير العربي للتنمية الرقمية

بناء القدرات في مراجعات التنمية الرقمية الوطنية

إطلاق العمل أو المحادثات والتخطيط لوضع الاجندة الوطنية للتنمية الرقمية (في 5 دول عربية)

إطلاق العمل أو المحادثات والتخطيط لوضع الاجندة الرقمية العربية والاستراتيجية العربية لتكنولوجيا

الاتصالات والمعلومات بالشراكة الوطنية مع جامعة الدول العربية وفريق عملها (كافة دول عربية)

تقارير التنمية الرقمية الوطنية 2019 – والنموذج الاسترشادي (والتطوير لقائم تحضيراً لدورة 2021)

يتضمن النموذج التوجيهي أيضا الاستبيان المستخدم في دراسة الأمم المتحدة الاستقصائية بشأن الحكومة الإلكترونية

قامت الاسكوا بإجراء الدراسة الاستقصائية على المستوى الإقليمي، نيابة عن إدارة الشؤون الاقتصادية والاجتماعية التي كانت تجريه مباشرة .

الجهات المشاركة

الدولة	المؤسسة المشاركة
العراق	وزارة الاتصالات
الأردن	وزارة الاتصالات وتكنولوجيا المعلومات
عمان	هيئة تقنية المعلومات
موريتانيا	وزارة الوظيفة العمومية والعمل والتشغيل وعصرنة الإدارة
فلسطين	وزارة الاتصالات وتكنولوجيا المعلومات
السودان	المركز القومي للمعلومات
سوريا	وزارة الاتصالات والتقانة
تونس	رئاسة الحكومة
المغرب	وزارة الصناعة والاستثمار والتجارة و الاقتصاد الرقمي
الإمارات العربية المتحدة	الهيئة الاتحادية للتنافسية والإحصاء الهيئة العامة لتنظيم قطاع الاتصالات كلية محمد بن راشد للإدارة الحكومية



لمحة إجمالية عن أنشطة التعاون الرقمي (2020/2021)

- مراجعة وتطوير وبلورة مدخلات المنطقة العربية نحو سياسات التعاون الرقمي العالمية وعلاقتها بالمنتدى العالمي لحوكمة الإنترنت المزمع تحديثه IGF Plus
- مراجعة وتطوير منهجية وإطار عمل المنتدى العربي لحوكمة الإنترنت
- مراجعة وتطوير منهجية وإطار عمل المنتدى العربي لمجتمع المعلومات والتنمية المستدامة ليكون متبر عربي جامع للتعاون الرقمي بما في ذلك اجتماعات التحول الرقمي والاقتصاد الرقمي ذات العلاقة
- المنتدى العربي الأول حول الكوفيد-19 وتكنولوجيا المعلومات والاتصالات بالشراكة مع جامعة الدول العربية والآيكتوا ؛ ودراسة مشتركة مع الأونكتاد حول الكوفيد-19 والتجارة الإلكترونية



المنتدى العربي رفيع
المستوى للقمّة العالمية
لمجتمع المعلومات
وأجندة 2030 للتنمية المستدامة
بيروت، 19-21 آذار/مارس 2019



أوجيرو
من على



	Tuesday -20Mar				Wednesday -20Mar			Thursday -21Mar	Day
	MZ	CR1	CR2	F500 Room	CR1	MZ	CR2	CR1	
09:00	Collection of Access Cards				Opening ESCWA InterGovernmental Meeting on Technology for Development <i>(In CR1)</i>			ESCWA's second round of the Intergovernmental Meeting on Technology for Development <i>(By invitation)</i>	09:00
09:30	AHLF Opening Ceremony Official Opening Statements and Setting the Scene <i>(Including Launch of the ESCWA Publication on Arab Horizon 2030: Digital Technologies for Development)</i> <i>(Main Hall)</i>				ESCWA's second round of the Intergovernmental Meeting on Technology for Development <i>(By invitation)</i>	AHLF Thematic Workshops - Capacity Development Initiatives and Programs by e*orgs in the region <i>(ICANN, ISOC, RIPE NCC)</i>	Arab IGF AMPAC <i>(For members)</i>	ESCWA's second round of the Intergovernmental Meeting on Technology for Development <i>(By invitation)</i>	09:30
10:30	Break for Coffee and Networking (by OGERO)				Break for Coffee and Networking (by OGERO)			Coffee Break	10:30
11:00	ITU Regional Development Forum for Arab States	ESCWA Moderated Panel Discussion Session 1 on Digital Development Issues related to National Development Planning, Governance and Infrastructure <i>(CR1)</i>			ESCWA's second round of the Intergovernmental Meeting on Technology for Development <i>(By invitation)</i>	AHLF Thematic Workshops - Smart Cities and New Urban Agenda in the Arab Region <i>(ESCWA and ITU)</i>	Arab IGF AMPAC <i>(For members)</i>	ESCWA's second round of the Intergovernmental Meeting on Technology for Development <i>(By invitation)</i>	11:00
12:00	ITU Regional Development Forum for Arab States	ESCWA Moderated Panel Discussion Session 2 on Digital Development Issues related to Digital Economy, Empowerment, Trade & Employment <i>(CR1)</i>				AHLF Thematic Workshops - Cybersecurity in the Arab Region <i>(ESCWA and ITU)</i>			12:00
13:00	Lunch (by OGERO)				Lunch (by OGERO)			Lunch Break	13:00
13:30	ITU Regional Development Forum for Arab States	ESCWA Moderated Panel Discussion Session 3 on Digital Development Issues related to Transformation in Public Administration & Social Inclusion	AHLF Thematic Workshops - Technovations: Public Workshop on Artificial Intelligence <i>(ESCWA with LAU)</i>	Arab IGFAMPAC <i>(For members)</i>	ESCWA's second round of the Intergovernmental Meeting on Technology for Development <i>(By invitation)</i>	AHLF Thematic Workshops - on Digital Financial Inclusion and Empowerment <i>(ESCWA and ITU)</i>	Arab IGF AMPAC <i>(For members)</i>	ESCWA's second round of the Intergovernmental Meeting on Technology for Development <i>(By invitation)</i>	13:30
14:30	ITU Regional Development Forum for Arab States	ESCWA Moderated Panel Discussion Session 4 on Digital Development Issues related to Media and Cultural Diversity	Arab Meeting of E-Gov Directors (1/2)			Upcoming global WSIS Forum and Arab Forum for Sustainable Agenda, April 2019 <i>(UN Organisations and Partners)</i>		Closing of the ESCWA Intergovernmental Segment	14:30
15:30	Break for Coffee and Networking (by OGERO)				Break for Coffee and Networking (by OGERO)				15:30
16:00	ITU Regional Development Forum for Arab States	Partners Meeting Global e-Gov Survey as part of the ADDR process <i>(ESCWA with DESA)</i>	Arab Meeting of E-Gov Directors (2/2)	Arab IGF AMPAC <i>(For members)</i>	Stock-Taking and Closing Session of the Multistakeholder Segment of AHLF <i>(Main Hall)</i>				16:00

Regional Forum
Digital Development

Arab IGF AMPAC
Arab e-Government

AHLF Thematic Community Workshops
ESCWA Intergovernmental Meeting
(Independent back-to-back parallel event)



Arab High Level Forum on WSIS and 2030 Agenda, 2017, 2019, and **2021**



ARAB HIGH-LEVEL
FORUM on WSIS
and 2030 AGENDA
for Sustainable Development

محاوالت التعاون المشترك المقترحة في مجال التعاون والتنمية الرقمية

- ورش عمل وخطط وطنية لوضع أجندات التنمية الرقمية (التحول الرقمي والاقتصاد الرقمي)
- التشارك في مشاورات إقليمية لوضع إطار عربي للتعاون الرقمي بما في ذلك مرصد للتعاون والتنمية الرقمية
- المشاركة في وضع الاستراتيجية العربية لتكنولوجيا المعلومات والاتصالات (الأجندة الرقمية العربية)
- تطوير مؤشر عربي لنضوج التنمية الرقمية
- تنظيم المرصد و المؤتمر العالمي العربي الأول للتعاون والتنمية الرقمية



ازدهار البلدان كرامة الإنسان



شكراً لإصغائكم ...

السيد / أيمن الشربيني

رئيس قسم سياسات تكنولوجيا
المعلومات والاتصالات

el-sherbiny@un.org