

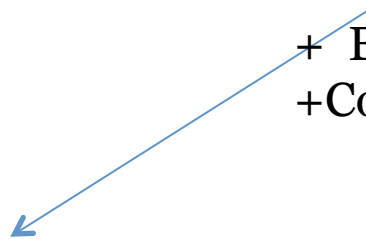
Recyclage et valorisation des boues issues d'un traitement des eaux usées -GPC Mohammedia-

Présentée par : Souad DHIMNI (GPC / ALKARAMA)



+ Colle Amidon

+ Encre
+ Colle Vinylique



Impression :

- **La flexographie** utilise des encres sans solvant, à base d'eau. Elles sont déposées sur des plaques en carton avant le processus de découpe des emballages. Leur séchage est très rapide.

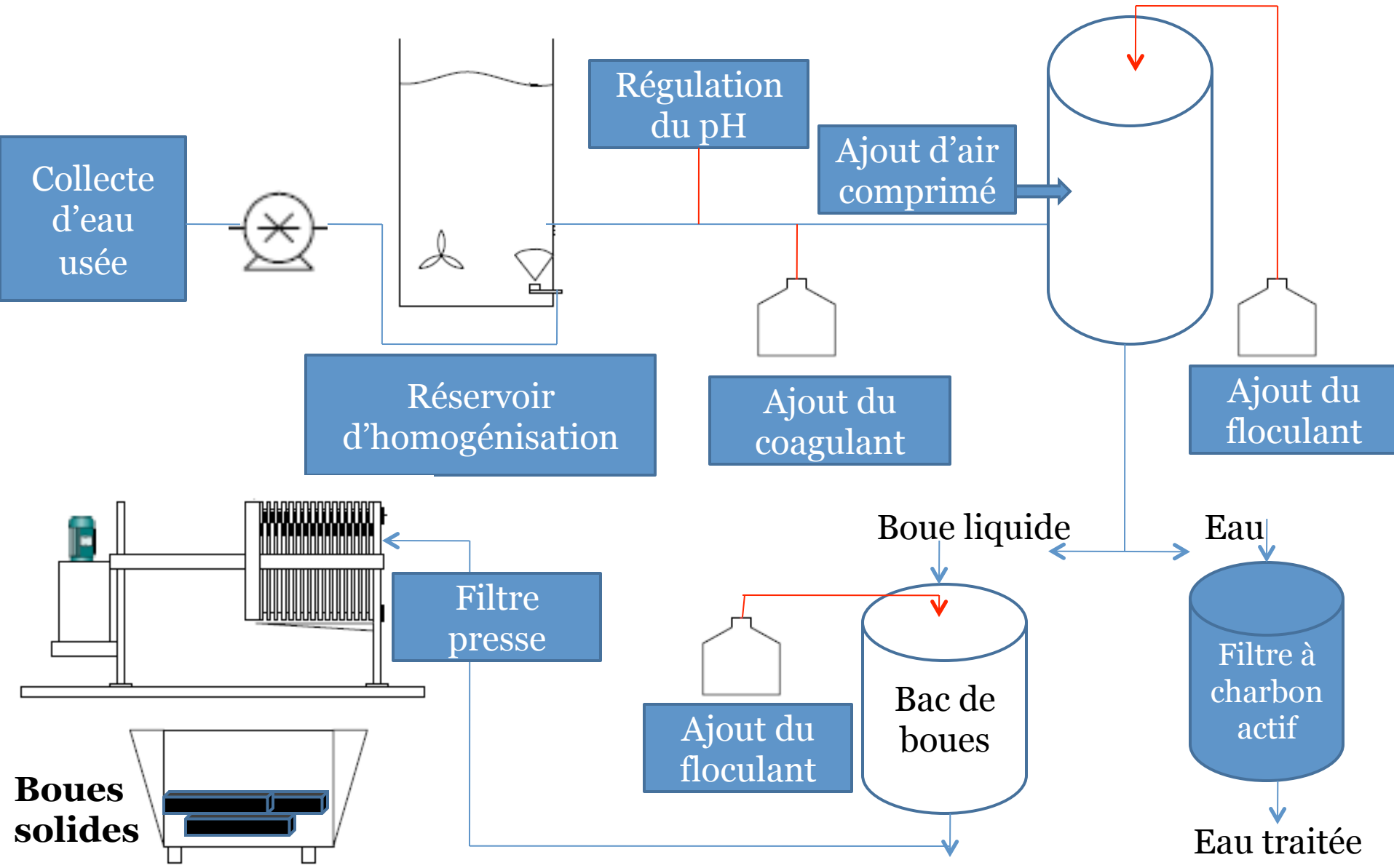
Nettoyage :

- Clichés
- Circuit d'encre
- Circuit de collage



Effluent liquide : Eaux usées
à traiter

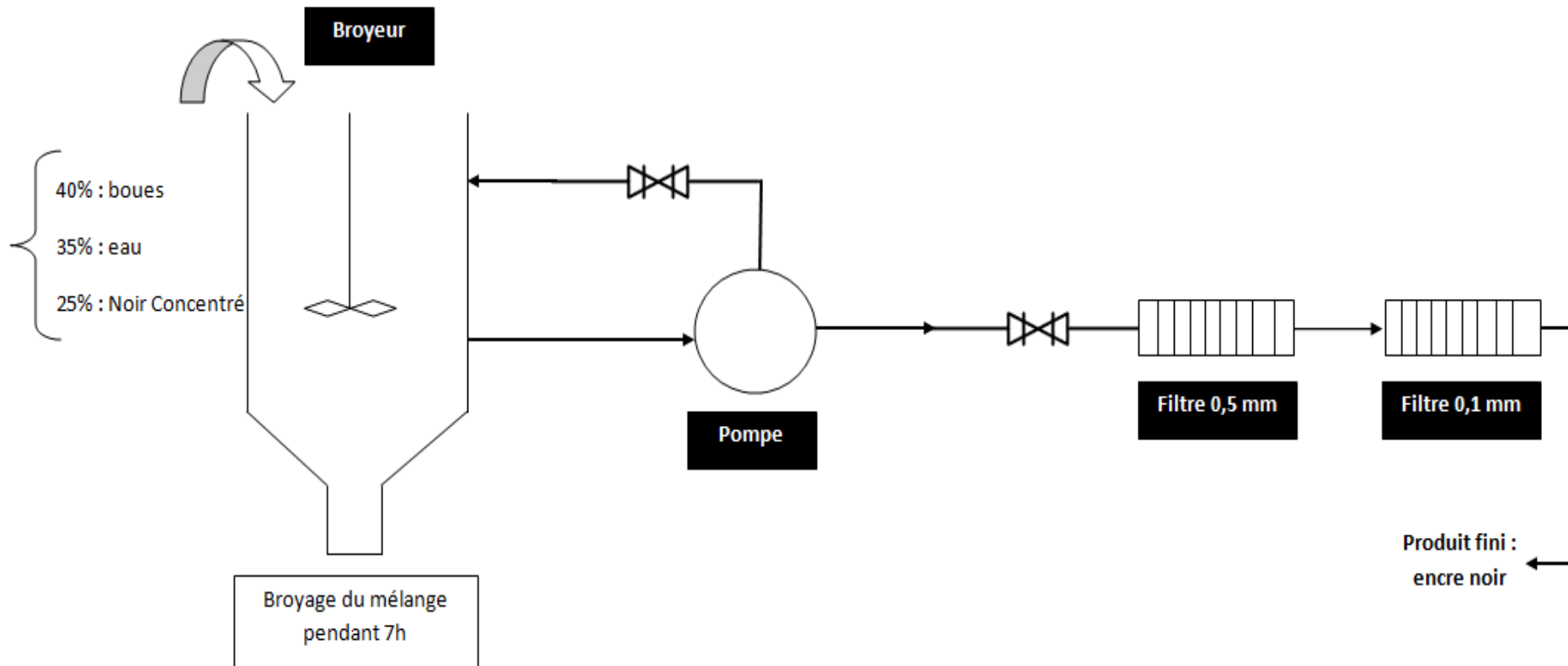
Traitement des eaux usées



Devenir des eaux traitées et des boues

- Eaux traitées :
 - Irrigation des espaces verts
 - Nettoyage du sol
- Boues (Siccité de 40%) :
 - Préparation de l'encre noire
 - Incinération dans les fours industriels des Cimenteries

Valorisation des boues en interne



Valorisation des boues

- Autonomie dans la production de l'encre noire.
- Pouvoir calorifique permettant une incinération dans les fours industriels.